

# マンション・倉庫の快適収納スペースのご提案



- 限られた場所に  
収納スペースを確保したい!
- デザインや色に  
こだわりたい!
- 各収納スペースの  
防犯・セキュリティーは?
- お客様が使い易く  
沢山入るようにしたい!

## ●●● そんな欲張りな要求にお応えします ●●●

マルチトランクルームは、フルオーダーシステムの為、デザイン・色にこだわり、限られたスペースを最大限に有効活用できます。

お客様がトランクルームを選ぶポイントは、なんとと言っても使い勝手の良さ、従来のトランクルームに収納棚の機能を追加、借りるお客様自身で使い易い高さ、位置に棚を取り付けられます。

あらゆるパターンを想定して開発した弊社トランクルームを是非ご活用ください。

最初から棚が  
セットアップされて  
いる為我が家の  
納戸感覚



## ■ ■ ■ お客様に喜ばれるポイント ■ ■ ■



**1 大容量の大型棚**  
100kg まで耐えられる棚は優れた収納力を発揮します。



**2 あると助かるサイド棚**  
少スペースのトランクルームもサイド棚を設けることで使い勝手が全然違います。



**3 整頓できるハンガーパイプ**  
衣類を並べて掛けられるハンガーは上・下に調整ができる為、コートにも対応可。



**4 多彩な用途のパイプ棚**  
衣類を掛けたり、棚として使用したり、多彩な用途でお客様の整理をサポート。



**5 棚は高さ・位置変更可能**  
フレームにスリットがあり、お客様自身で使い易い位置に変更することで使い勝手がUPします。



**6 明るい天井**  
照明の明かりが入り通気性がいいクリンプ網を使用。自立タイプの為、既存の部屋内にもそのまま設置可能



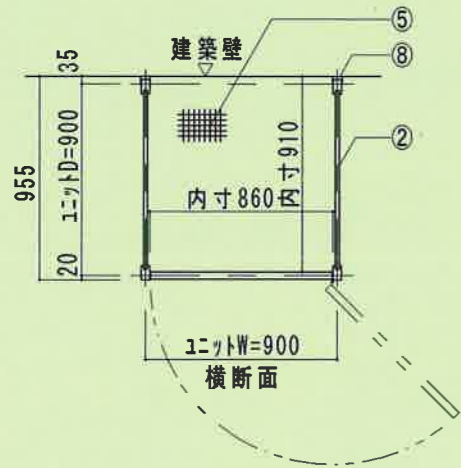
**7 通路もすっきりドア取手**  
通路に取手が出ないので、荷物の出入れが楽ちん。錠前はMIWA製でセキュリティーにも対応。



**8 オプションでテンキー錠も可**  
煩わしい鍵の管理が不要! お客様、管理会社様にも喜ばれます。



マルチトランクルーム 標準仕様書

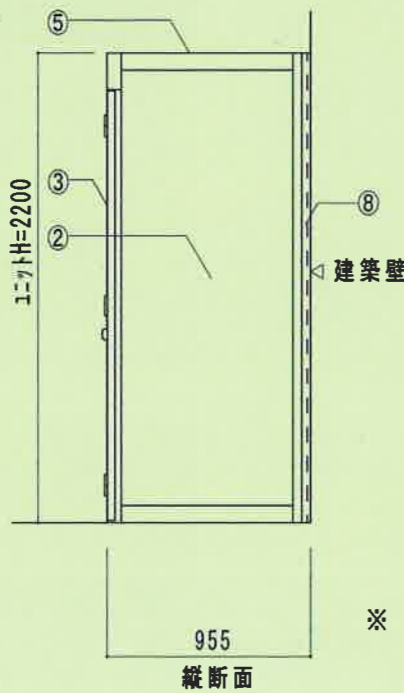
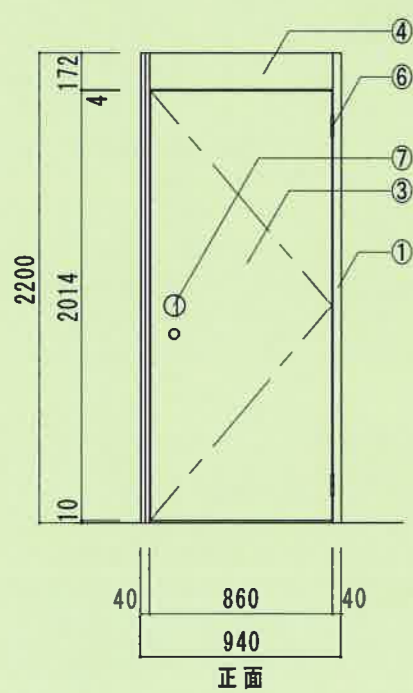


標準仕様

名称	仕様
①フレーム	スチール t 1.0 粉体焼付塗装仕上げ
②側面パネル	ガルバリウム (無塗装) 芯材ハニカムコアサントイッチパネル
③扉	表面: 化粧鋼板 裏面: ガルバリウム (無塗装) 芯材ハニカムコアサントイッチパネル
④幕板	スチール t 1.0 粉体焼付塗装仕上げ
⑤天井パネル	スチールクリップ網 φ2.6×25角 粉体焼付塗装仕上げ
⑥丁番	SUS304 H/L 旗丁番 (135°)アクリ止め付
⑦錠前	MIWA 軽量間仕切り錠: LL-0 本縮り錠: U9 DA-2
⑧壁チャンネル	スチール t 1.6 粉体焼付塗装仕上げ

オプション

- ・錠前: テンキーロック アルファロック+MIWA LA-53
- ・大型棚: スチール 粉体焼付塗装仕上げ
- ・サイド棚: スチール 粉体焼付塗装仕上げ
- ・ハンガーパイプ: SUS丸パイプ+BRKT 粉体焼付塗装仕上げ
- ・パイプ棚: SUS丸パイプ+アルミ角パイプ+BRKT 粉体焼付塗装仕上げ

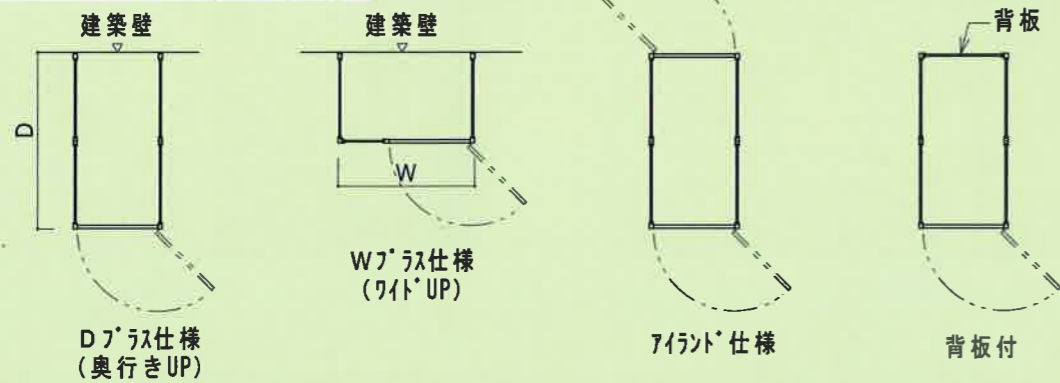


ユニット基本寸法

W: 900  
D: 900  
H: 2200  
ユニット床面積: 0.81㎡  
有効床面積: 0.78㎡

※ 標準仕様および寸法は、基本であり  
全て変更可能です。

パターンバリエーション例 (平面)



<製造発売元>

アイデアを形へ...

西尾金庫鋼板株式会社

〒424-0065 静岡県静岡市清水区長崎 187

TEL (054) 345-0254 (代) FAX (054) 345-0352 info@nishio-k.com

http://www.nishio-k.com/ http://www.SteelFactory.jp/

●製品の仕様・寸法は、改良・性能向上の為に予告なしに変更することがございます。

収納スペースのご提案

Multi Trunkroom  
マルチトランクルーム

nishio